

深層混合処理工法について

ジオコラム工法は、深層混合処理工法の一つです。深層混合処理工法にはいろいろな施工方法があります。今回は、ジオコラム工法の親戚を紹介します。

はじめに、深層処理工法の原理は、

- 安定材と間隙水の水和反応
- 水和生成物と粘土鉱物とのイオン交換作用
- ポラゾン反応を主体とする化学反応
- 土とセメントなどの置換によるものに大別されます。

深層処理工法は、施工方法によって、機械的混合攪拌工法と高圧噴射工法に大別されます。それぞれの特徴をまとめてみました。

機械的混合攪拌工法

機械的混合攪拌工法には、スラリー系と粉体系があります。特徴は共通なであり、次のとおりです。

- 低騒音・低振動システム
- 早期強度が得られる
- 沈下防止に利用できる
- 改良を必要とするほとんどの土質に適用できる

スラリー系：安定材をプラントでスラリー状にし、油圧ポンプで深層混合処理機の先端に圧送し、改良範囲の軟弱層全深度にわたって軟弱土と安定材スラリーを攪拌翼で均一混合させ所定の強度のパイルを造成する。

粉体系：安定材をスラリー化せず、粉体のまま空気輸送し、攪拌翼で掘削した空間に充填し、土と混合させたパイルを造成する。

高圧噴射工法

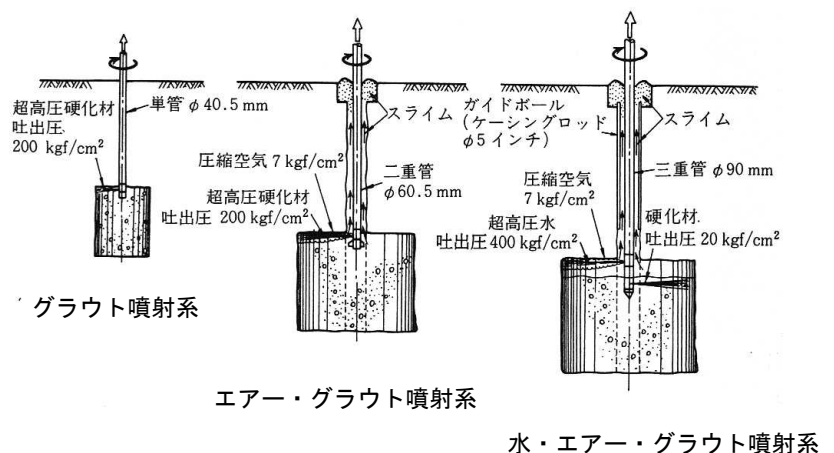
高圧噴射工法の特徴は、つぎのとおりです。

- 作業空間が小さくてよい（設備が非常にコンパクト）
- 改良強度が大きい
- 掘削土を地上に運搬するためのエアリフトと泥水の循環によるスライムの処理が繁雑

高圧ジェットの衝撃力で地盤を破碎し、切削部分にセメント系安定材を充填（置換）する方法、もしくは切削土と安定材の一部を混合する方法である。流体切削工法とも呼ばれる。

高圧噴射工法には、グラウト噴射系、エア・グラウト噴射系、水・エア・グラウト噴射系がある。（右図参照）

さて、ジオコラムは何に分類されるのでしょうか？



引用文献：軟弱地盤対策工法 pp153（地盤工学会）